

(19) 【発行国・地域】日本国特許庁(JP)
(45) 【発行日】平成27年8月24日(2015.8.24)
(12) 【公報種別】意匠公報(S)
(11) 【登録番号】意匠登録第1531898号(D1531898)
(24) 【登録日】平成27年7月24日(2015.7.24)
(54) 【意匠に係る物品】ヘアキャッチャー
(52) 【意匠分類】M2-80
(51) 【国際意匠分類】Loc(10)C1.23-02;25-02
(21) 【出願番号】意願2015-3731(D2015-3731)
(22) 【出願日】平成27年2月24日(2015.2.24)
(72) 【創作者】
【氏名】小澤 一壽
【住所又は居所】東京都中央区日本橋浜町三丁目15番1号 レック株式会社内

(73) 【意匠権者】
【識別番号】390020019
【氏名又は名称】レック株式会社
【住所又は居所】東京都中央区日本橋浜町三丁目15番1号

(74) 【代理人】
【識別番号】100075948

【弁理士】
【氏名又は名称】日比谷 征彦

(74) 【代理人】
【識別番号】100181928

【弁理士】
【氏名又は名称】日比谷 洋平

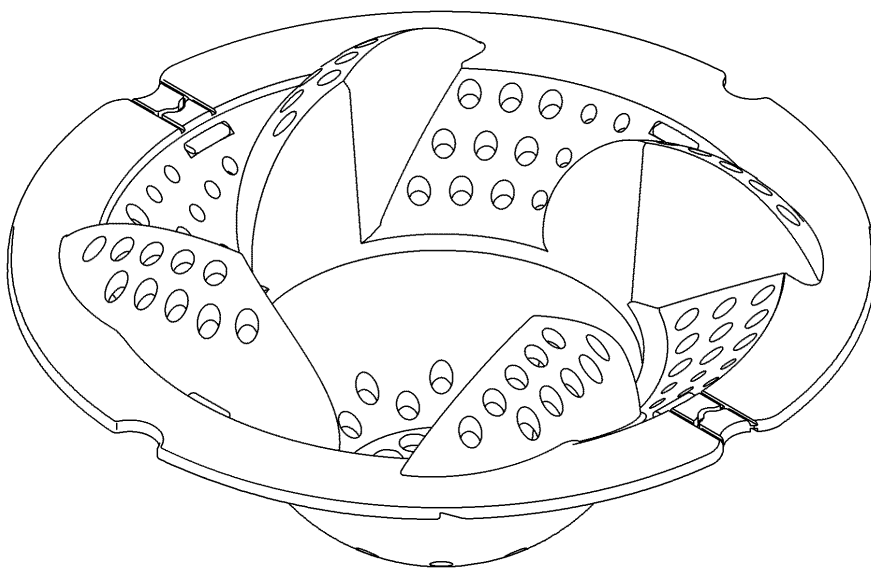
【審査官】中村 純典

(55) 【意匠に係る物品の説明】本物品は、浴室の排水口等に設置するものであり、円弧状の渦流生成凸部の間から斜面部を経て凹状底部に流れ込む排水によって、凹状底部内に渦流を発生させる。

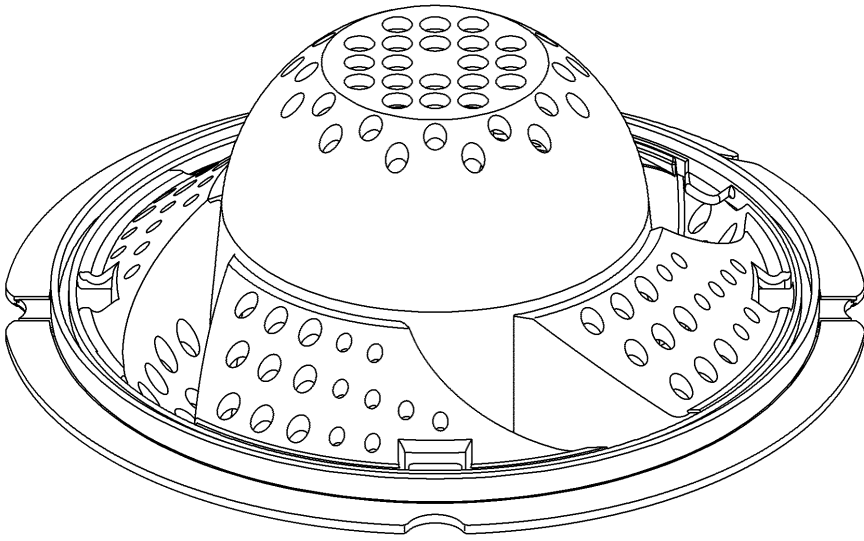
(55) 【意匠の説明】右側面図は左側面図と対称にあらわれ、背面図は正面図と対称にあらわれる。

【図面】

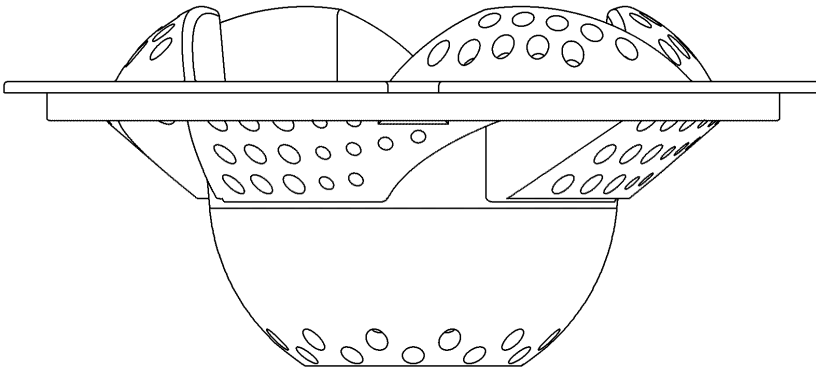
【斜視図】



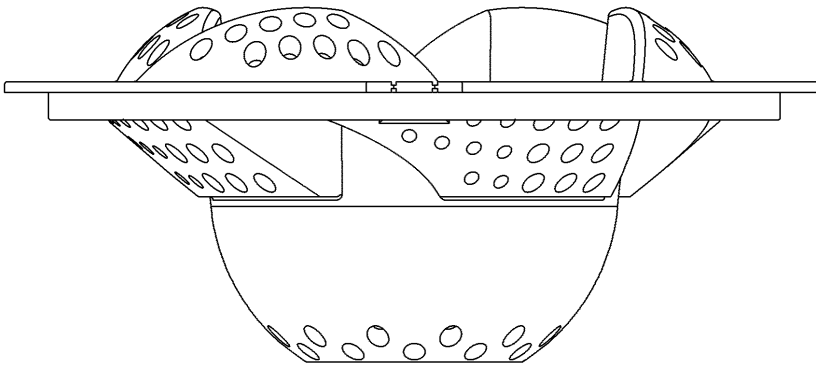
【上下を反転させた状態の斜視図】



【正面図】



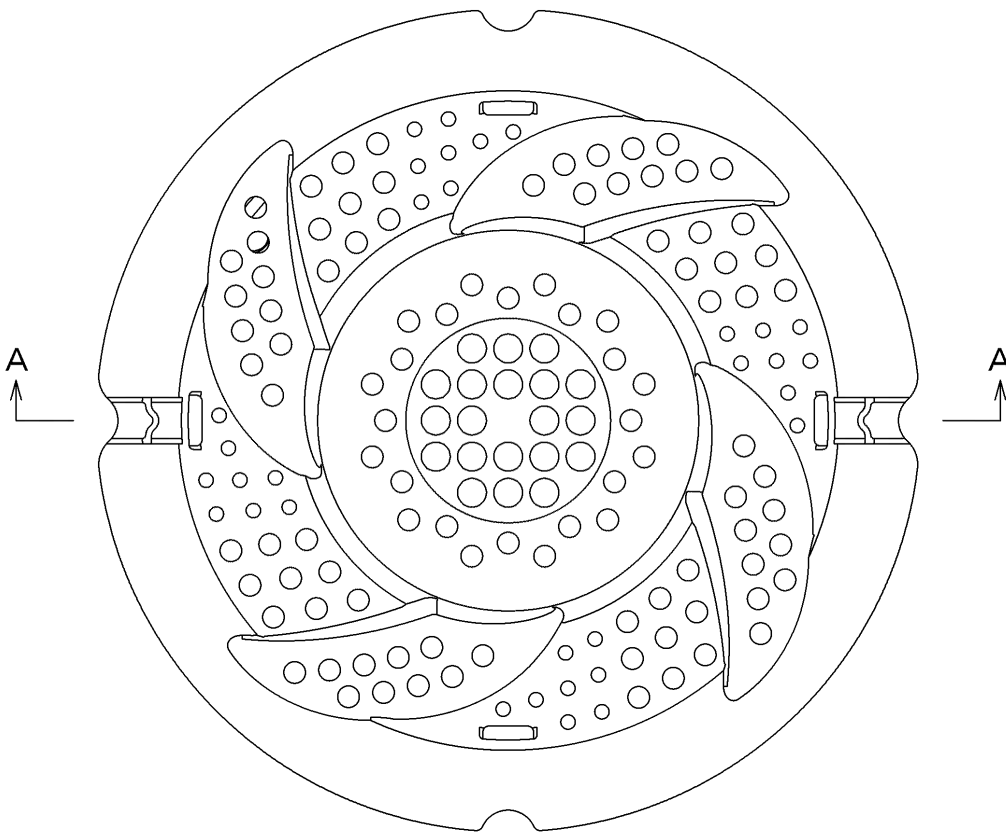
【左側面図】



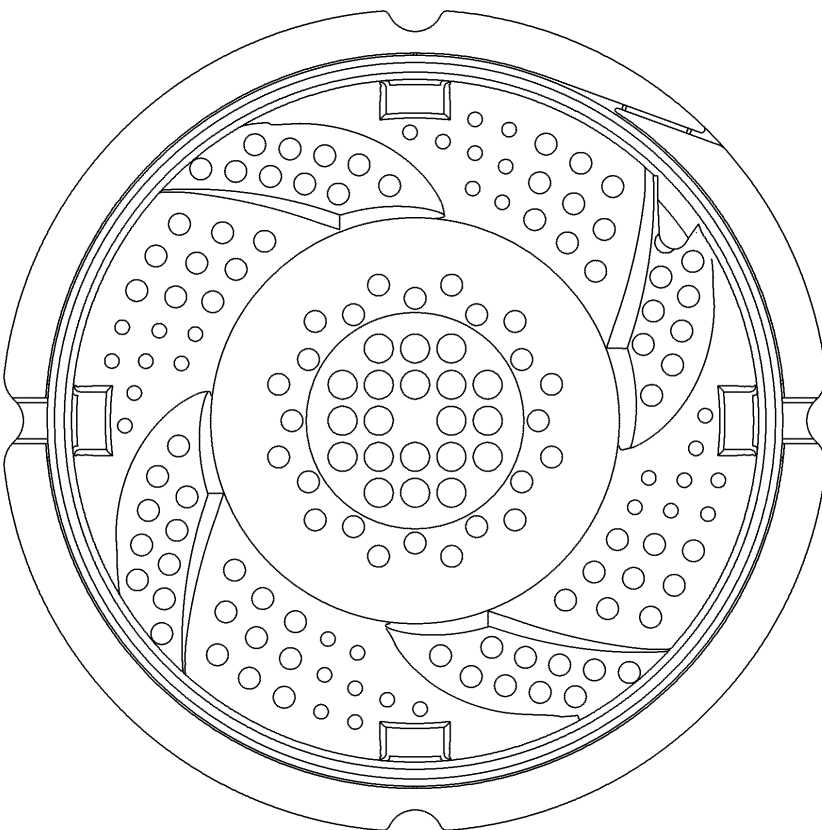
【平面図】

(3)

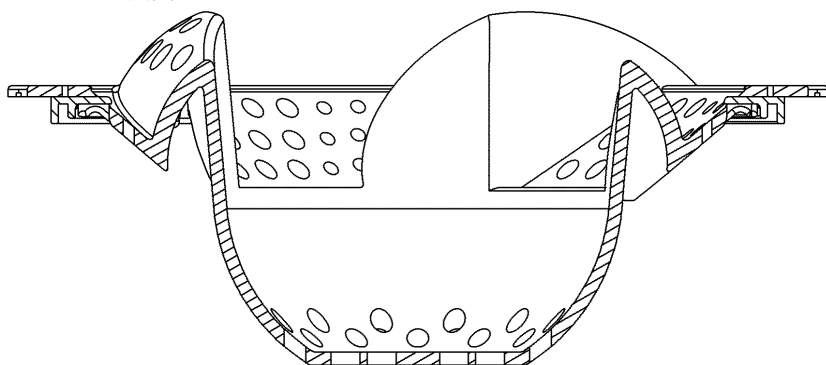
意匠登録1531898



【底面図】



【A - A断面図】



(56) 【参考文献】意登1347222 意登1471323 特開2010-174458 特開2013-83101